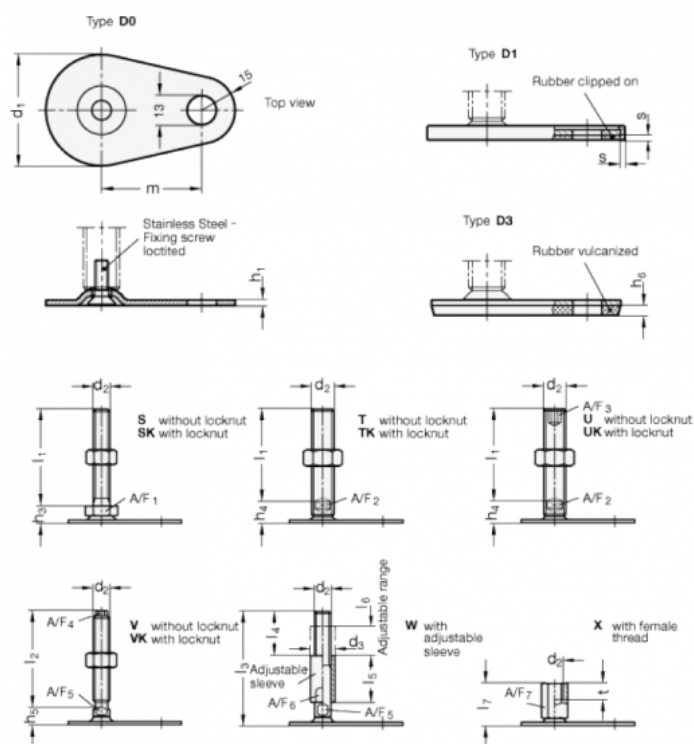


Varenummer: 204360M1675D3T  
 Beskrivelse: E+G Justerfod  
 GN 43-60-M16-75-D3-T  
 Note: T Uden møtrik, spændeflade i bunden

## Mål



A/F2 = 12

s =

d1 = 60

d2 = M16

h1 = 2.5

h4 = 17

h6 = 4.5

l1 = 75

m = 50